

ЛАБОРАТОРИЯ РАДИОСВЯЗИ

КОНТРОЛЛЕР СТАНКА-КАЧАЛКИ КСКН-4

ПАСПОРТ
ЮИПН 411711.067-03 ПС

ЛАБОРАТОРИЯ РАДИОСВЯЗИ

Контакты:

Тел.: (3822) 22-01-87

E-mail: lab-radio@mail.ru

Сайт: <http://lab-radio.ru>

1 ОБЩИЕ УКАЗАНИЯ

1.1 Настоящий паспорт является документом, устанавливающим правила эксплуатации контроллера КСКН-4 (далее-контроллера).

1.2 Перед началом эксплуатации контроллера необходимо внимательно ознакомиться с настоящим паспортом.

1.3 При покупке контроллера проверяйте его комплектность, отсутствие механических повреждений, наличие штампов и подписей торговых организаций в гарантийных талонах и предприятия-изготовителя в свидетельстве о приемке.

2 НАЗНАЧЕНИЕ

2.1 Контроллеры предназначены для программного управления в реальном масштабе времени станками - качалками (далее - СК).

2.2 Контроллер обеспечивает:

- автоматическое включение / отключение СК по суточной программе в реальном масштабе времени (до 4 циклов в течение суток);

- автоматическое разрешение / запрещение работы СК в любой день месяца в соответствии с программой месячного календаря;

- защитное отключения электродвигателя СК при возникновении следующих аварийных ситуаций:

- при перегрузке по току;
- при недогрузке по току;
- при неполно-фазном режиме работы (обрыве фазы);
- при недопустимом перекосе фаз по току;

- регистрацию даты, времени и контролируемых режимов электродвигателя на момент аварийного отключения, причины отключения;

- учет наработки электродвигателя СК с заданной даты;

- учет условного энергопотребления электродвигателя СК с заданной даты;

- измерение среднего тока I_s и разбалансировки по току D_s ;

- индикацию причины аварийного отключения;

- сохранение в энергонезависимой памяти протокола работы СК (журнал событий).

2.3 При подключении ряда дополнительных устройств (поставляются по требованию заказчика) контроллер обеспечивает:

- отключение СК по сигналу электроконтактного манометра (ЭКМ) в виде замкнутого контакта (модуль ЭКМ) с регулируемой выдержкой времени **Тэкм**;

-включение внешнего сигнального устройства предупусковой и аварийной сигнализации (модуль КС);

-включение внешнего светодиодного индикатора предупусковой и аварийной сигнализации (модуль ИС);

- работу в системах удаленного сбора данных и телеуправления.

2.4 Контроллер изготавливается девяти номиналов: 2,5, 5, 12,5, 25, 50, 125, 250, 500 и 1250, соответствующих пределам уставок номинального тока. Номинал контроллера выбирается в зависимости от номинального тока электродвигателя в соответствии с таблицей 1.

Таблица 1

Номинал контроллера	Номинальный ток электродвигателя
КСКН-4- 2,5	0.5 – 2,5 А
КСКН-4- 5	1 – 5 А
КСКН-4- 12,5	2 – 12,5 А
КСКН-4- 25	5 – 25 А
КСКН-4- 50	19 – 50 А
КСКН-4- 125	20 – 125 А
КСКН-4- 250	50 – 250 А
КСКН-4- 500	100 – 500 А
КСКН-4-1250	200 – 1250 А

2.5 Контроллер изготавливается в исполнении УХЛ категории 3 по ГОСТ 15150 и предназначено для работы при температуре окружающей среды от минус 40 до +40° С при относительной влажности до 98% при 25° С.

Степень защиты корпуса - IP60, внешнего ключа - IP30.

2.6 Контроллер работает совместно с пультом управления ПУ-04С (поставляется по требованию заказчика), обеспечивающим считывание данных с контроллера и регулировку уставок защиты по бесконтактному проводному каналу связи.

Один пульт может обслуживать любое количество контроллеров.

2.7 Контроллер работает также совместно с пультом управления ПУ-04М (поставляется по требованию заказчика), обеспечивающим считывание данных с контроллера и регулировку уставок защиты по беспроводному оптическому каналу связи.

Один пульт может обслуживать любое количество контроллеров.

2.8 Контроллер работает совместно с Адаптером USB ЮИПН 203127.001 (рис.11, изготавливается и поставляется отдельно по требованию заказчика), обеспечивающим передачу накопленных данных в персональный компьютер ПК (ноутбук) и мониторинг работы электродвигателя на экране ПК в реальном масштабе времени.

Один Адаптер USB может обслуживать любое количество контроллеров.

2.9 Контроллер работает совместно с мобильным устройством сбора данных УСИМ (рис.14, флэш-память) ЮИПН 460000.001 ПС (изготавливается и поставляется отдельно по требованию заказчика), обеспечивающим оперативный сбор данных с приборов контроллер КСКН-4 и их передачу в компьютер для последующей обработки и документирования.

Одно устройство может обслуживать любое количество контроллеров.

2.10 Контроллер работает в системе радиального интерфейса удаленного сбора данных "СИРИУС" ЮИПН 421433.001 (рис.15). Порядок работы описан в паспорте на систему ЮИПН 421433.001 ПС.

2.11 Контроллер работает совместно с Адаптером Ethernet ЮИПН 203127.002 (рис.16), используемым для построения систем удаленного мониторинга и сбора информации о работе электроустановок с произвольным количеством объектов и обеспечивающим согласование протокола передачи данных приборов защиты/мониторинга электрооборудования и протокола передачи сети Ethernet.

2.12 Контроллер работает совместно с Адаптерами RS-232 ЮИПН 203127.003 (рис.17), RS-485 ЮИПН 203127.004 (рис.18).

Адаптер RS-232 представляет собой устройство, позволяющее подключить контроллер к ПК с интерфейсом RS-232. Адаптер RS-485 представляет собой устройство, позволяющее подключить контроллер к ПК или сети с интерфейсом RS-485.

Могут использоваться при подключении к АСУ, работающих под управлением распространенных SCADA-систем.

2.13 Контроллер работает совместно с Адаптером беспроводной сети А2 ЮИПН 203127.005 (рис.19), используемым для построения беспроводных сетей удаленного мониторинга и сбора информации о работе электроустановок с произвольным количеством объектов (беспроводная сеть WL_NET).

3 ТЕХНИЧЕСКИЕ ХАРАКТЕРИСТИКИ

3.1 Пределы контролируемых токов при относительной погрешности не более 5 %:

КСКН-4- 2.5	от 0.5 до 12.5 А;
КСКН-4- 5	от 1 до 25 А;
КСКН-4- 12.5	от 2 до 62.5 А;
КСКН-4- 25	от 5 до 125 А;
КСКН-4- 50	от 10 до 250 А;
КСКН-4- 125	от 25 до 625 А;
КСКН-4- 250	от 50 до 1250 А;
КСКН-4- 500	от 100 до 2500 А;
КСКН-4-1250	от 200 до 6250 А.

3.2 Пределы регулирования режимных уставок по току максимальной защиты **I_{max}**:

КСКН-4- 2.5	от 0 до 5 А, шаг 0.02 А;
КСКН-4 5	от 0 до 10 А, шаг 0.04 А;
КСКН-4- 12.5	от 0 до 25 А, шаг 0.1 А;
КСКН-4- 25	от 0 до 50 А, шаг 0.2 А;
КСКН-4- 50	от 0 до 100 А, шаг 0.4 А;
КСКН-4- 125	от 0 до 250 А, шаг 1 А;
КСКН-4- 250	от 0 до 500 А, шаг 2 А;
КСКН-4- 500	от 0 до 1000 А, шаг 4 А;
КСКН-4-1250	от 0 до 2500 А, шаг 10 А.

3.3 Время задержки срабатывания защитного отключения **T_{max}** по току по току максимальной защиты **I_{max}** - регулируемое в пределах от 0.5 до 60 сек. с шагом 0.5 сек.

3.4 Пределы регулирования режимных уставок по току перегрузки **I_{nom}**, недогрузки **I_{min}**, дисбалансу токов **D_{max}**:

КСКН-4- 2.5	от 0 до 2.5 А, шаг 0.01 А;
КСКН-4- 5	от 0 до 5 А, шаг 0.02 А;
КСКН-4- 12.5	от 0 до 12.5 А, шаг 0.1 А;
КСКН-4- 25	от 0 до 25 А, шаг 0.1 А;
КСКН-4- 50	от 0 до 50 А, шаг 0.2 А;
КСКН-4- 125	от 0 до 125 А, шаг 1 А;
КСКН-4- 250	от 0 до 250 А, шаг 1 А;
КСКН-4- 500	от 0 до 500 А, шаг 2 А;
КСКН-4-1250	от 0 до 1250 А, шаг 5 А.

3.5 Время задержки срабатывания защитного отключения **T_{nom}** по току перегрузки **I_{nom}**, недогрузки **I_{min}**, дисбалансу токов **D_{max}** - регулируемое в пределах от 1 до 250 сек. с шагом 1 сек.

3.6 Время задержки (блокирования) защитного отключения при пуске электродвигателя **T_п** - регулируемое в пределах от 1 до 250 сек. с шагом 1 сек.

3.7 Время задержки срабатывания защитного отключения при обрыве фазы фиксировано и составляет 3 сек.

3.8 Время задержки включения при перерыве электроснабжения электродвигателя **T_{сз}** - регулируемое в пределах от 1 до 250 сек. с шагом 1 сек.

3.9.Время задержки срабатывания защитного отключения по сигналу электроконтактного манометра **Тэкм** - регулируемое в пределах от 1 до 30 минут.

3.10 Управляющий контакт контроллера КСКН-4 коммутирует электрическую цепь переменного тока от 0.03 до 2 А при напряжении до 420 В.

3.11 Питание контроллера осуществляется от сети переменного тока напряжением в пределах от 180 до 420 В частотой (50 ± 2) Гц.

3.12 Мощность, потребляемая контроллером от сети, - не более 2 Вт.

3.13 Габаритные размеры контроллера – не более 70 x 80 x 105 мм.

3.14 Длина кабеля от контроллера до датчиков тока – 800 ± 50 мм.

3.15 Габаритные размеры датчиков тока (внутренний x внешний диаметр x высота, мм):

КСКН-4-	2.5	-	10 x 40 x 15;
КСКН-4-	5	-	10 x 40 x 15;
КСКН-4-	12.5	-	10 x 40 x 15;
КСКН-4-	25	-	24 x 54 x 18;
КСКН-4-	50	-	24 x 54 x 18;
КСКН-4-	125	-	24 x 54 x 18;
КСКН-4-	250	-	42 x 76 x 20;
КСКН-4-	500	-	42 x 76 x 20;
КСКН-4-	1250	-	65 x 112 x 22.

3.16 Масса контроллера:

КСКН-4- 2.5,	КСКН-4- 5,	КСКН-4- 12.5	- не более 0.4 кг;
КСКН-4- 25,	КСКН-4- 50,	КСКН-4- 125	- не более 0.5 кг;
КСКН-4- 250,	КСКН-4- 500		- не более 0.7 кг;
КСКН-4- 1250			- не более 1.3 кг.

3.17 Средний срок службы контроллера КСКН-4 - не менее 5 лет.

4 КОМПЛЕКТНОСТЬ

В комплект поставки входят:

Контроллер КСКН-4	- 1 шт.
Паспорт ЮИПН 411711.067 ПС-03	- 1 шт.
Модуль ЭКМ	- 1 шт.*
Индикатор сигнальный ИС	- 1 шт.*
Контакт сигнальный КС ~240 В 0.3 А	- 1 шт.*
УСИМ ЮИПН 460000.001	- 1 шт.*
Адаптер USB ЮИПН 203127.001	- 1 шт.*
Адаптер Ethernet ЮИПН 203127.002	- 1 шт.*
Адаптер RS-232 ЮИПН 203127.003	- 1 шт.*
Адаптер RS-485 ЮИПН 203127.004	- 1 шт.*
Адаптер беспроводной сети А2 ЮИПН 203127.005	- 1 шт.*

Примечание:

*Дополнительные устройства, изготавливаются и поставляются отдельно по требованию заказчика.

5 УСТРОЙСТВО И ПРИНЦИП РАБОТЫ

5.1 Общий вид контроллера и расположение его органов индикации и управления показаны на рисунке 1.

Схемы включения контроллера в систему управления электродвигателя показаны на рис.2 – рис.4.

5.2 Контроллер (рис.1а) является электронным изделием, производящим контроль токов, протекающих в каждой из трех фаз контролируемого электродвигателя. В состав контроллера также входят:

- часы / календарь реального времени;
- суточный таймер;
- календарь разрешенных дней работы;
- счетчик наработки электродвигателя СК;
- счетчик условного энергопотребления электродвигателя СК.

Условное энергопотребление определяется как произведение потребляемого тока на время работы электродвигателя СК (в Ампер*Часах).

5.3 Индикация нормального режима электродвигателя по току осуществляется индикатором 5 "РАБОТА". Если двигатель отключен, индикатор "РАБОТА" светится непрерывно. Если двигатель включен, индикатор работает в прерывистом режиме (мигает).

5.4 При выходе режима по току за пределы уставок контроллер переходит в режим "АВАРИЯ", индикатор "РАБОТА" гаснет и включается один из индикаторов 6 с одновременным размыканием цепи выводов управляющего ключа (выводы 3,4) контроллера:

- **Обр.Фазы** - отключение по обрыву фазы;
- **I>Imax** - отключение по перегрузке;
- **I<Imin** - отключение по недогрузке;
- **D>Dmax** - отключение по превышению дисбаланса.

Если произошло отключение по обрыву фазы, то мигающие индикаторы 6 указывают отсутствующую фазу.

При аварийном отключении по сигналу ЭКМ включаются одновременно все индикаторы 6.

В качестве управляющего ключа используется симметричный тиристор (симистор), поэтому полярность подключения ключа в схему управления электродвигателя значения не имеет.

Ключ гальванически изолирован от цепей питания контроллера, что дает возможность включения его в любой точке схемы управления электродвигателя.

Ключ выполнен в виде съемного модуля, что позволяет производить его замену при выходе из строя без демонтажа контроллера и его датчиков тока.

5.5 Характеристики защитного отключения.

Пределы срабатывания по току защитного отключения определяются значениями режимных уставок:

- **Inom** - порог срабатывания защиты по току перегрузки. При превышении тока одной из фаз значения **Inom** происходит аварийное отключение через интервал времени, определяемый уставкой **Tnom**.

Если установлено значение **Inom=0** - защита не действует (отключена).

- **Imax** - порог срабатывания по току максимальной защиты. При превышении тока одной из фаз значения **Imax** происходит аварийное отключение через интервал времени, определяемый уставкой **Tmax**.

Если установлено значение **Imax=0** - защита не действует (отключена).

- **Imin** - порог срабатывания защиты по току недогрузки. При уменьшении тока всех трех фаз ниже значения **Imin** происходит аварийное отключение через интервал времени, определяемый значением уставки **Tmax**.

Если установлено значение **Imin=0** - защита не действует (отключена).

- **Dmax** - порог срабатывания защиты по дисбалансу токов. При превышении дисбаланса токов значения **Dmax** происходит аварийное отключение через интервал времени, определяемый значением уставки **Tnom**.

Если установлено значение **Dmax=0** - защита не действует (отключена).

-Тэкм - время задержки срабатывания защитного отключения по сигналу электроконтактного манометра. При замыкании контакта ЭКМ происходит аварийное отключение СК через интервал времени, определяемый уставкой **Тэкм**. Замыкание контакта ЭКМ индицируется прерывистым свечением индикатора “D > Dmax”.

Для предотвращения преждевременного срабатывания защитного отключения при запуске электродвигателя предусмотрено регулируемое значение уставки **Тп** – времени задержки срабатывания защитного отключения при пуске в секундах. Блокирует срабатывание защиты по току перегрузки **Inom**, току максимальной защиты **I_{max}** и дисбалансу **Dmax** на время, определяемое значением уставки **Тп**. Не действует на другие защиты.

5.6 При подаче напряжения питания контроллер позволяет обеспечить отложенный пуск электродвигателя – т.е. задержку запуска на время, задаваемое значением уставки **Тсз** – время задержки самозапуска в секундах. При включении питания управляющий ключ контроллера остается разомкнутым в течение интервала времени **Тсз**.

Питание контроллера обеспечивается наличием переменного напряжения сети от 180 до 420 В между его выводами 1 и 2.

5.7 Деблокировка защиты и возврат контроллера в исходное состояние при необходимости осуществляется снятием напряжения сетевого питания с контроллера на время более 1 сек., или по команде с пульта ПУ-04, или по команде с ПК.

Для обеспечения возможности деблокировки защиты в цепи питания контроллера может быть установлен вспомогательный выключатель S2 (рис.4).

5.8 Для обеспечения работы СК в автоматическом режиме по заданной программе в состав контроллера входят суточный таймер и календарь разрешенных дней работы, которые программируются потребителем/

Для переключения СК в программный режим работы в контроллере предусмотрен программируемый переключателя режима [РУ] / [АУ] (ручное или автоматическое управление).

Если переключатель установлен в состояние [РУ], то управляющий контакт контроллера всегда замкнут, включение или выключение СК производится вручную выключателем S1 (рис.4).

Если переключатель установлен в состояние [АУ], то управляющий контакт контроллера замыкается и размыкается в соответствии с установленной программой суточного таймера и календаря разрешенных дней работы, обеспечивая работу СК в программном режиме. Выключатель S1 при этом должен быть включен (замкнут).

5.9 Пульт управления ПУ-04С (рис.1в) с автономным питанием обеспечивает дистанционное считывание информации от контроллера и ее отображение на экране цифрового дисплея, а также обеспечивает программирование уставок.

Контроллер и пульт обмениваются информацией по каналу связи, который обеспечивается шлейфом 14 с бесконтактным зондом 23, обеспечивающим электробезопасность при работе. Один пульт может работать с любым количеством контроллеров.

5.10 Пульт управления ПУ-04М (рис.1б) с автономным питанием обеспечивает дистанционное считывание информации от контроллера и ее отображение на экране цифрового дисплея, а также обеспечивает программирование уставок.

Связь пульта с контроллером осуществляется оптическому беспроводному каналу связи, который обеспечивается инфракрасным приемопередающими элементами 7,20,21,22. Дальность связи находится в пределах от 5 до 50 см. Один пульт может работать с любым количеством контроллеров.

5.11 На боковой панели контроллера расположены два бесконтактных гнезда X3 и X4, предназначенные для подключения дополнительных устройств, поставляемых по требованию заказчика.

5.11.1 Модуль ЭКМ (рис.9) предназначен для передачи в контроллер сигнала от электроконтактного манометра в виде замкнутого контакта. Подключается к гнезду X3 контроллера и обеспечивает аварийное отключение электродвигателя СК по сигналу ЭКМ. Индикации замкнутого контакта ЭКМ осуществляется частым “миганием” индикатора «D>DMAX» контроллера.

5.11.2 Гнездо Х4 реле предназначено для подключения внешних устройств предупусковой и аварийной сигнализации – индикатора сигнального ИС или контакта сигнального КС.

5.11.3 Индикатор сигнальный ИС (рис.7) представляет собой шлейф, подключаемый к гнезду Х4 контроллера со светодиодным индикатором на конце, который может быть вынесен на панель управления.

5.11.4 Контакт сигнальный КС (рис.8) предназначен для управления более мощным устройством сигнализации и обеспечивает коммутацию тока до 0.3 А при напряжении от 180 до 240В. В качестве нагрузки КС может использоваться лампа накаливания, звонок (сирена), вспомогательный пускатель (реле) и т.п.

5.11.5 Индикатор сигнальный (контакт сигнальный) включается:

- при работе в автоматическом режиме – перед включением СК на время 5 секунд (предпусковая сигнализация);
- при аварийном отключении – включается непрерывно.

5.12 Контроллеры КСКН-4-2.5, КСКН-4-5 могут подключаться к электродвигателю косвенно через унифицированные трансформаторы тока. Датчики тока устанавливаются во вторичной цепи трансформаторов тока в соответствии с одной из схем, приведенных на рис.8.

Для обеспечения прямого отсчета первичного тока в этих моделях предусмотрена возможность установки коэффициента трансформации $K_{тр} = (I_1 / I_2)$, где:

I_1 – номинальный первичный ток трансформатора;

I_2 – номинальный вторичный ток трансформатора.

5.13 Подключение контроллера к ПК через адаптер USB (рис.11) позволяет осуществлять мониторинг работы электроустановки в реальном масштабе времени на экране ПК (рис.12) и просматривать протокол работы СК и журнал аварийных отключений (рис.13).

Порядок работы с адаптером USB и прилагаемой к нему программой описан в паспорте на адаптер USB ЮИПН 203127.001 ПС.

Считывать протокол работы СК и журнал аварийных отключений возможно так же с помощью мобильного устройства сбора информации УСИМ (рис.14).

6 УКАЗАНИЕ МЕР БЕЗОПАСНОСТИ

6.1 Во избежание поражения электрическим током все виды работ по монтажу и подключению контроллера допускается производить только при полном снятии напряжения в сети.

6.2 Запрещается эксплуатация контроллера во взрывоопасных помещениях.

6.3 Не допускается длительное превышение тока в цепи управления контроллера сверх допустимого (2А), что приведет к выходу управляющего ключа контроллера из строя. В связи с этим при работе с контакторами V-VI габарита рекомендуется устанавливать в схему управления промежуточное реле.

6.4 Запрещается установка датчиков тока реле на неизолированные провода (шины). Не рекомендуется установка датчиков в непосредственной близости от контактных соединений, которые могут нагреваться во время работы и привести к перегреву датчиков.

7 РАЗМЕЩЕНИЕ И МОНТАЖ

7.1 Контроллер рекомендуется устанавливать в закрытых шкафах совместно с другим пусковым электрооборудованием. Для крепления в его корпусе предусмотрены два крепежных отверстия.

7.2 Подключение контроллера производится в соответствии со схемой рис.4.

8 ПОДГОТОВКА К РАБОТЕ И ПОРЯДОК РАБОТЫ

8.1. Перед началом работы контроллер необходимо запрограммировать, т.е. установить определенные значения уставок, определяющих режим его работы, ввести программу таймера и суточного календаря.

Программирование производится с помощью пульта либо в лабораторных условиях, либо на месте после установки контроллера в систему управления СК. Возможно программирование контроллера с компьютера через Адаптер USB.

Для обеспечения возможности считывания / записи информации достаточно подачи напряжения сетевого питания между выводами 1 и 2 контроллера.

8.2 Работа с пультом ПУ-04М.

8.2.1 Включение питания пульта осуществляется кратковременным нажатием кнопки ПИТАНИЕ. Не нужно удерживать кнопку в нажатом состоянии во время сеанса работы. По окончании сеанса работы питание пульта отключается автоматически через ~ 3 секунды.

8.2.2 Для включения питания пульта с подсветкой дисплея нажмите и удерживайте кнопку ПИТАНИЕ в течение ~ 1 секунды, после включения подсветки отпустите кнопку.

8.2.3 После включения питания на дисплее пульта появится сообщение:

ПУЛЬТ 04 – управление КСКН-4

Если изображение не появляется или оно недостаточно контрастно, то это свидетельствует о чрезмерном разряде элементов питания пульта, и их необходимо заменить.

8.2.4 Поднесите пульт к контроллеру на расстояние 5-30 см, совместив ось ИК-излучателя контроллера и ИК-приемника пульта. Знак * справа в верхней строке дисплея свидетельствует о наличии связи между контроллером и пультом.

8.2.5 Отображаемая информация размещается на десяти страницах дисплея [0-9], последовательное переключение которых осуществляется с помощью кнопок выбора страницы ▲ или ▼ в прямом или обратном порядке.

8.2.6 На странице N0 дисплея отображается:

- Строка 1 - тип контроллера, состояние программируемого переключателя режима работы ([ПУ] или [АУ]);
- Строка 2 - текущая дата и время;
- Строка 3 - текущий режим (СТОП, РАБОТА, ПЕРЕРЫВ, АВАРИЯ).

8.2.7 На странице N1 дисплея отображается:

- текущие значения токов фаз Ia, Ib, Ic и дисбаланса токов Di в амперах;
- текущее значение среднего тока электродвигателя Is в амперах;
- текущее значение разбалансировки СК по току Ds в амперах.

Значения Is и Ds начинают отображаться на дисплее пульта после включения электродвигателя через интервал времени 5 минут, необходимый для выхода СК на установившийся режим.

8.2.8 На странице N2 дисплея отображаются значения уставок защиты:

- Imax** - уставка тока максимальной защиты, А;
- Tmax** – уставка задержки срабатывания максимальной защиты, сек;
- Inom** - уставка тока перегрузки, А;
- Tnom** – уставка задержки срабатывания защиты по току перегрузки, сек;
- Imin** - уставка минимального тока, А.
- Dmax** - уставка допустимого дисбаланса токов.

8.2.9 На странице N3 дисплея отображаются значения уставок режима запуска СК:

Тп - уставка задержки (блокирования) срабатывания защит при пуске, сек;

Тсз- уставка задержки включения (самозапуска) при восстановлении питания, сек;

Тэкм - уставка задержки срабатывания защиты по сигналу ЭКМ, минут.

8.2.10 На страницах N[4-7] дисплея отображаются параметры четырех аварийных отключений: дата и время аварийного отключения, значения токов фаз электродвигателя на момент отключения, причина аварии:

$I > I_{max}$ - отключение по току максимальной защиты;

$I > I_{nom}$ - отключение по току перегрузки;

$I < I_{min}$ - отключение по току недогрузки;

$D > D_{max}$ - отключение по превышению дисбаланса;

Сигн. ЭКМ - отключение по сигналу ЭКМ;

Обрыв фазы - при пропадании тока одной из фаз.

Отключения пронумерованы условно:

- n-0 - последнее по времени аварийное отключение;

- n-1 - отключение, предшествующее по времени отключению n-0;

- n-2 - отключение, предшествующее по времени отключению n-1;

- n-3 - отключение, предшествующее по времени отключению n-2.

8.2.11 На странице N8 дисплея отображаются значение условного энергопотребления электродвигателя СК (в Ампер*Часах) с указанной даты.

8.2.12 На странице N9 дисплея отображаются значение наработки в часах и минутах, число нормальных (НО) и аварийных (АО) отключений электродвигателя СК с указанной даты.

8.3 Программирование контроллера.

8.3.1 Произведите считывание информации с контроллера в соответствии с п.п.8.2.1 - 8.2.4.

8.3.2 Нажмите однократно кнопку "ВЫБОР ПАРАМЕТРА" пульта - на экране дисплея отображается меню подпрограмм:

ЗАЩИТА - программирование уставок защиты **I_{max} , T_{max} , I_{nom} , T_{nom} , I_{min}** ;

ТАЙМЕР - программирование сутчного таймера;

ЧАСЫ - установка / корректировка текущей даты и времени;

ПУСК - программирование уставок запуска **Тп, Тсз**;

РУ/АВТ - установка программируемого переключателя режима [РУ] / [АУ];

ОЧСТАТ - очистка памяти аварийных отключений, журнала событий, счетчиков наработки и энергопотребления, счетчиков нормальных и аварийных отключений. В памяти контроллера запоминается новая дата отсчета перечисленных параметров;

Р.ДНИ - просмотр и программирование календаря разрешенных дней;

СБРОС - сброс защиты, никакие данные не меняются;

Тэкм – программирование уставки Тэкм;

Ктр - программирование коэффициента трансформации (только для КСКН-4-2.5, КСКН-4-5).

Тэкм - программирование уставки Тэкм.

8.3.3 Нажатием кнопок ▲ или ▼ пульта установите маркер ">" на нужный Вам пункт меню (например, ЗАЩИТА).

8.3.4 Нажмите повторно кнопку "ВЫБОР ПАРАМЕТРА" на пульте - на экране дисплея отображается обозначение и текущее значение выбранного параметра, например:

Уставки защиты:

I_{max}

500

500

где 500 - текущее значение уставки I_{max} .

8.3.5 Нажатием кнопок ▲ или ▼ установите новое значение параметра (отображается справа). Для ускоренного изменения параметра удерживайте кнопку ▲ или ▼ в нажатом состоянии.

8.3.6 Произведите запись измененного значения параметра в контроллер, для чего удерживайте пульт на связи с контроллером. Запись окончена, когда значение параметра, отображаемое слева, совпадет с установленным.

8.3.7 Повторным нажатием кнопки "ВЫБОР ПАРАМЕТРА" выберите следующий параметр, повторите п.п.8.3.5 - 8.3.6 для установки других параметров.

8.3.8 После корректировки всех параметров, соответствующих выбранному разделу меню нужно выйти из режима программирования, кратковременно нажав кнопку "ПИТАНИЕ" пульта.

8.4 Программирование суточного таймера.

На рис.9 приведен условный график работы СК в автоматическом режиме (пример). Для ввода данного графика в память контроллера выполните следующие действия:

8.4.1 Выберите в меню подпрограмм (п.8.3.2) раздел ТАЙМЕР;

8.4.2 Последовательно запрограммируйте параметры:

- Число циклов таймера = 2;
- Т вкл. N1 = 08:00 (раздельно программируются часы и минуты);
- Т откл.N1 = 10:30;
- Т вкл. N2 = 17:05;
- Т откл.N2 = 20:50.

Временные точки должны вводиться обязательно в порядке возрастания, иначе программа будет работать некорректно.

8.5 Программирование календаря разрешенных дней работы.

8.5.1 Выберите в меню подпрограмм (п.8.3.2) раздел Р.ДНИ.

8.5.2 При каждом последующем нажатии кнопки "ВЫБОР ПАРАМЕТРА" на экране дисплея отображается число месяца и его состояние – РАЗРЕШЕНО или ЗАПРЕЩЕНО. Для изменения состояния отображаемого числа нажмите одну из кнопок "ВЫБОР СТРАНИЦЫ" и дождитесь его изменения, удерживая пульт на связи с контроллером. Повторите операцию для каждого дня (числа месяца).

8.6 Для перевода контроллера в режим автоматического управления выберите в меню подпрограмм функцию РУ/АВТ и установите программный переключатель режима в состояние [АУ].

8.7 Для очистки журнала событий и памяти аварийных отключений выберите в меню подпрограмм (п.8.3.2) раздел ОЧСТАТ.

Нажмите повторно кнопку "ВЫБОР ПАРАМЕТРА" и дождитесь сообщения ИСПОЛНЕНО, удерживая пульт на связи с контроллером, после чего отпустите кнопку "ПИТАНИЕ".

8.8 Для выполнения сброса (деблокировки) защиты выберите в меню подпрограмм (п.8.3.2) раздел СБРОС.

Нажмите повторно кнопку "ВЫБОР ПАРАМЕТРА" и дождитесь сообщения ИСПОЛНЕНО, удерживая пульт на связи с контроллером, после чего отпустите кнопку "ПИТАНИЕ".

8.9 Порядок работа с пультом ПУ-04С.

8.9.1 Соедините пульт с контроллером с помощью шлейфа 10 (рис. 1), подключив приемный зонд 23 к гнезду "X1" контроллера.

8.9.1 Включение питания пульта осуществляется кратковременным нажатием кнопки ПИТАНИЕ. Не нужно удерживать кнопку в нажатом состоянии во время сеанса работы. По окончании сеанса работы питание пульта отключается автоматически через ~ 3 секунды.

8.9.2 Для включения питания пульта с подсветкой дисплея нажмите и удерживайте кнопку ПИТАНИЕ в течение ~ 1 секунды, после включения подсветки отпустите кнопку.

8.9.3 При включении питания на дисплее пульта появится сообщение:

Пульт 04- управление КСКН-4

Если изображение не появляется или недостаточно контрастно, то это свидетельствует о чрезмерном разряде элемента питания пульта и его необходимо заменить.

8.9.4 Дальнейшая работа с пультом ПУ-04С аналогична работе с пультом ПУ-04М.

После отключения приемного зонда от гнезда "Х1" контроллера через 3-4 сек. пульт автоматически отключается.

8.10 Порядок работы с персональным компьютером ПК (ноутбуком) описан в паспорте на Адаптер USB ЮИПН 203127.001 ПС.

8.11 Порядок работы с устройством УСИМ описан в паспорте на Устройство Сбора Информации Мобильное ЮИПН 460000.001 ПС.

8.12 Порядок работы с адаптерами RS-232, RS-485 описан в паспортах на Адаптер RS-232 ЮИПН 203127.003 ПС, на Адаптер RS-485 ЮИПН 203127.004 ПС.

8.13 Порядок работы с адаптером Ethernet описан в паспорте на Адаптер Ethernet ЮИПН 203127.002 ПС.

8.14 Порядок работы с адаптером А2 описан в паспорте на Адаптер беспроводной сети А2 ЮИПН 203127.005 ПС.

9 ТЕХНИЧЕСКОЕ ОБСЛУЖИВАНИЕ

В процессе эксплуатации контроллер КСКН-4 не требует технического обслуживания.

10 ВОЗМОЖНЫЕ НЕИСПРАВНОСТИ И МЕТОДЫ ИХ УСТРАНЕНИЯ

10.1 Контроллер является ремонтируемым, восстанавливаемым электронным изделием.

10.2 Замена ключа управления.

Для замены вышедшего и строя ключа удалите четыре пластмассовых фиксатора 25 (рис.1) и замените ключ исправным, закрепив его новыми фиксаторами.

10.3 Более сложный ремонт контроллера возможен только в условиях предприятия-изготовителя.

11 СВИДЕТЕЛЬСТВО О ПРИЕМКЕ

Контроллер КСКН-4 - _____, заводской N _____,
выпускаемый по ТУ 3425-010-79200647-2009, проверен и признан годным к эксплуатации.

Штамп ОТК _____
подпись лиц, ответственных за приемку

12 СВЕДЕНИЯ ОБ УПАКОВЫВАНИИ

Контроллер КСКН-4 - _____, заводской N _____, выпускаемый по ТУ 3425-010-79200647-2009, упакован в соответствии с требованиями конструкторской документации.

Упаковывание произвел _____

13 ГАРАНТИИ ИЗГОТОВИТЕЛЯ

Изготовитель гарантирует нормальную работу контроллера в течение 36 месяцев с момента поставки при условии соблюдения потребителем правил эксплуатации.

Изготовитель оставляет за собой право вносить в конструкцию изделия изменения, не ухудшающие его технические характеристики.

14 СВЕДЕНИЯ О РЕКЛАМАЦИЯХ

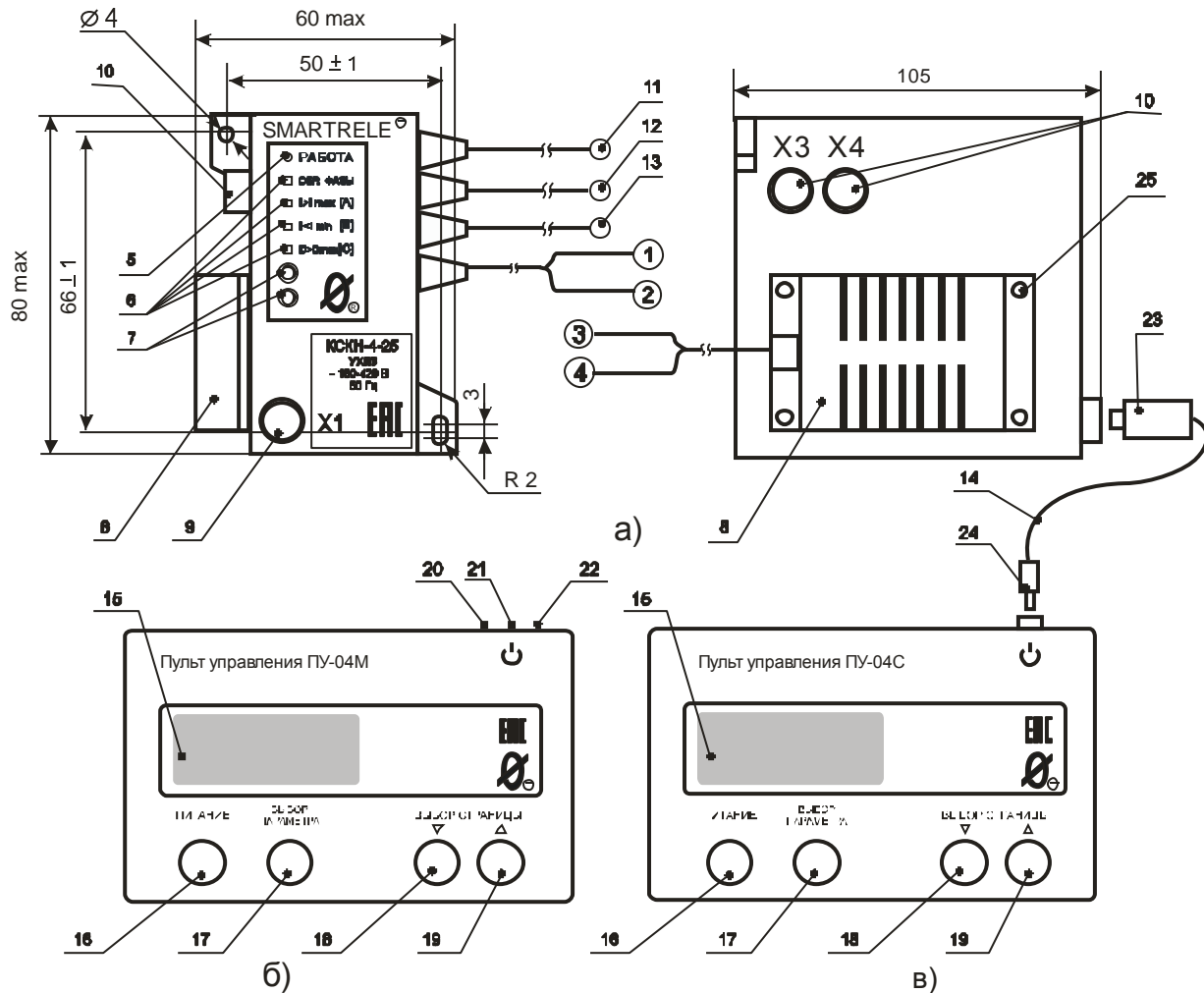
Рекламации предъявляются потребителем предприятию-изготовителю в случае обнаружения дефектов при условии соблюдения правил эксплуатации в пределах гарантийного срока. Контроллер возвращается предприятию-изготовителю в укомплектованном виде в упаковке, обеспечивающей его сохранность.

Транспортные расходы в случае обоснованного предъявления претензий несет предприятие-изготовитель.

15 СВЕДЕНИЯ О СОДЕРЖАНИИ ДРАГОЦЕННЫХ МЕТАЛЛОВ

Контроллер драгоценных металлов и сплавов не содержит.

Приобрести приборы защиты Вы можете в
ООО «САВЭЛ», <http://savelkrk.ru> <http://савэл.рф>
660123 г.Красноярск, ул. Парковая, 10а
Тел. (391) 264-36-57, 264-36-58, факс: (391) 264-36-52
E-mail: savelsbit@mail.ru



а) контроллер КСКН-4
 б) пульт управления ПУ-04М
 в) пульт управления ПУ-04С

- ① ② - выводы подключения сетевого питания ~180-420 В
- ③ ④ - выводы ключа управления
- 5 - индикатор "РАБОТА"
- 6 - индикаторы "АВАРИЯ" (4 шт)
- 7 - приемопередающие элементы оптической связи
- 8 - ключ управления
- 9 - гнездо X1 - вход выход цифрового интерфейса
- 10 - гнезда X3, X4 для подключения дополнительных устройств
- 11,12,13 - датчики тока
- 14 - со единительный шлейф
- 15 - дисплей пульта управления
- 16 - кнопка "ПИТАНИЕ"
- 17 - кнопка "ВЫБОР ПАРАМЕТРА"
- 18,19 - кнопка "ВЫБОР СТРАНИЦЫ"
- 20,21,22 - приемопередающие элементы оптической связи
- 23 - зонд
- 24 - штеккер
- 25 - фиксатор ключа (4 шт)

Рисунок 1 - общий вид контроллера и пультов, расположение их органов индикации и управления

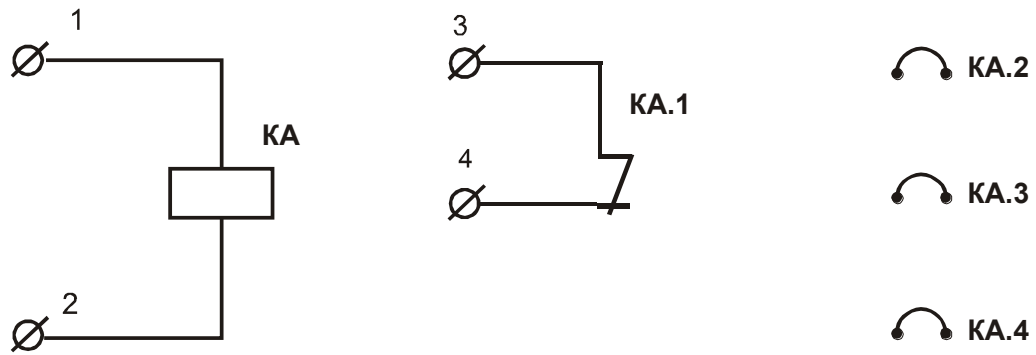


Рисунок 2 - условное графическое обозначение контроллера КСКН-4

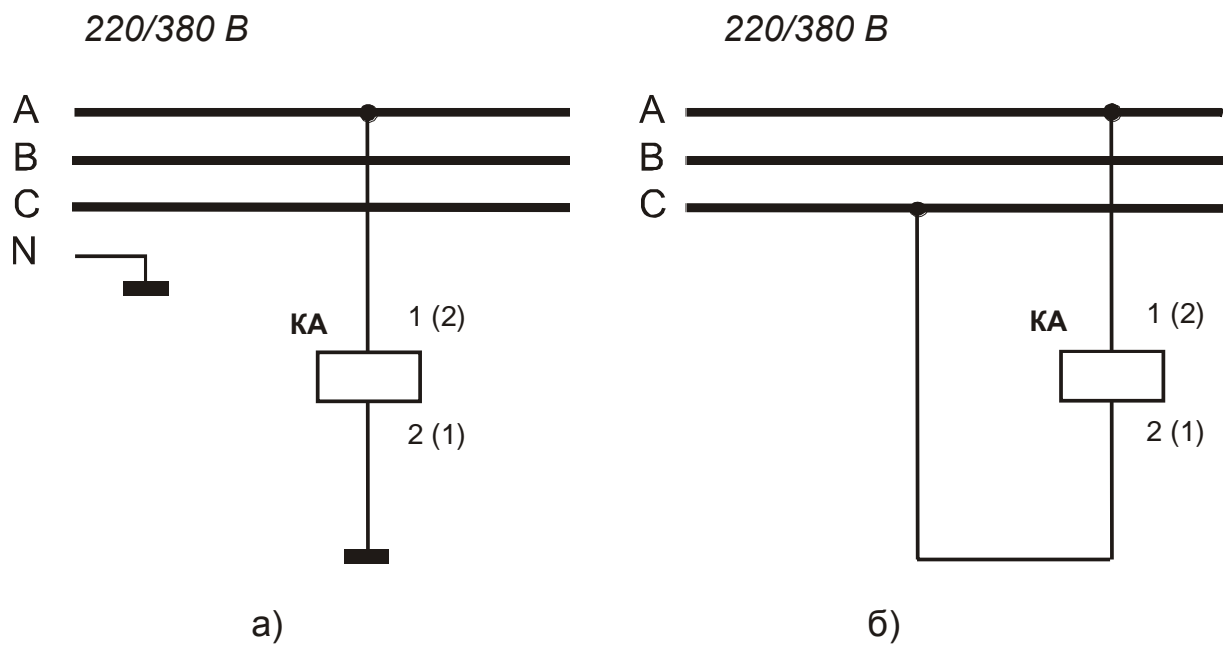
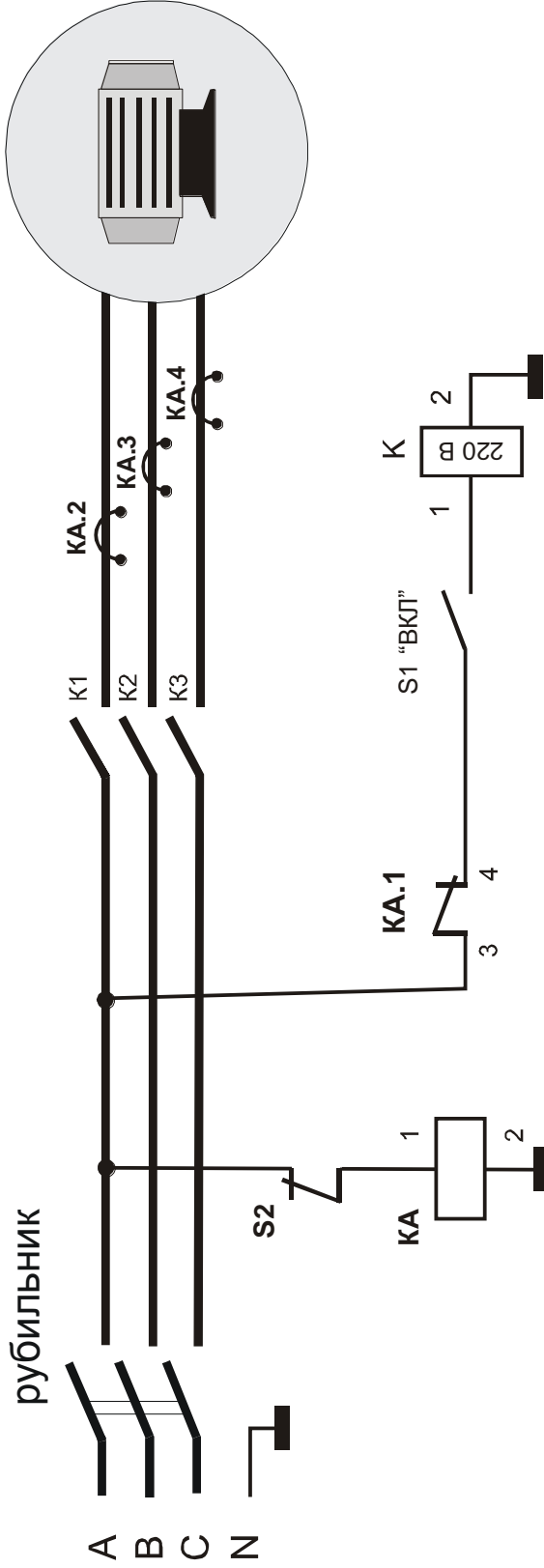


Рисунок 3 - схема питания контроллера КСКН-4 от оперативного напряжения 220 В (а) или 380 В (б)

220/380 В



К - контактор, КА - контроллер КСКН-4

Рисунок 4 - схема включения контроллера КСКН-4 в систему управления электродвигателем СК

Примечание. 1. Вывод 2 контроллера может подключаться к нейтрали или фазе В (С).

2. При использовании контактора с катушкой на 380 В вывод 2 катушки подключается к фазе В (С).

3. Датчики тока КА.2, КА.3, КА.4 могут устанавливаться до вводных клемм контактора.

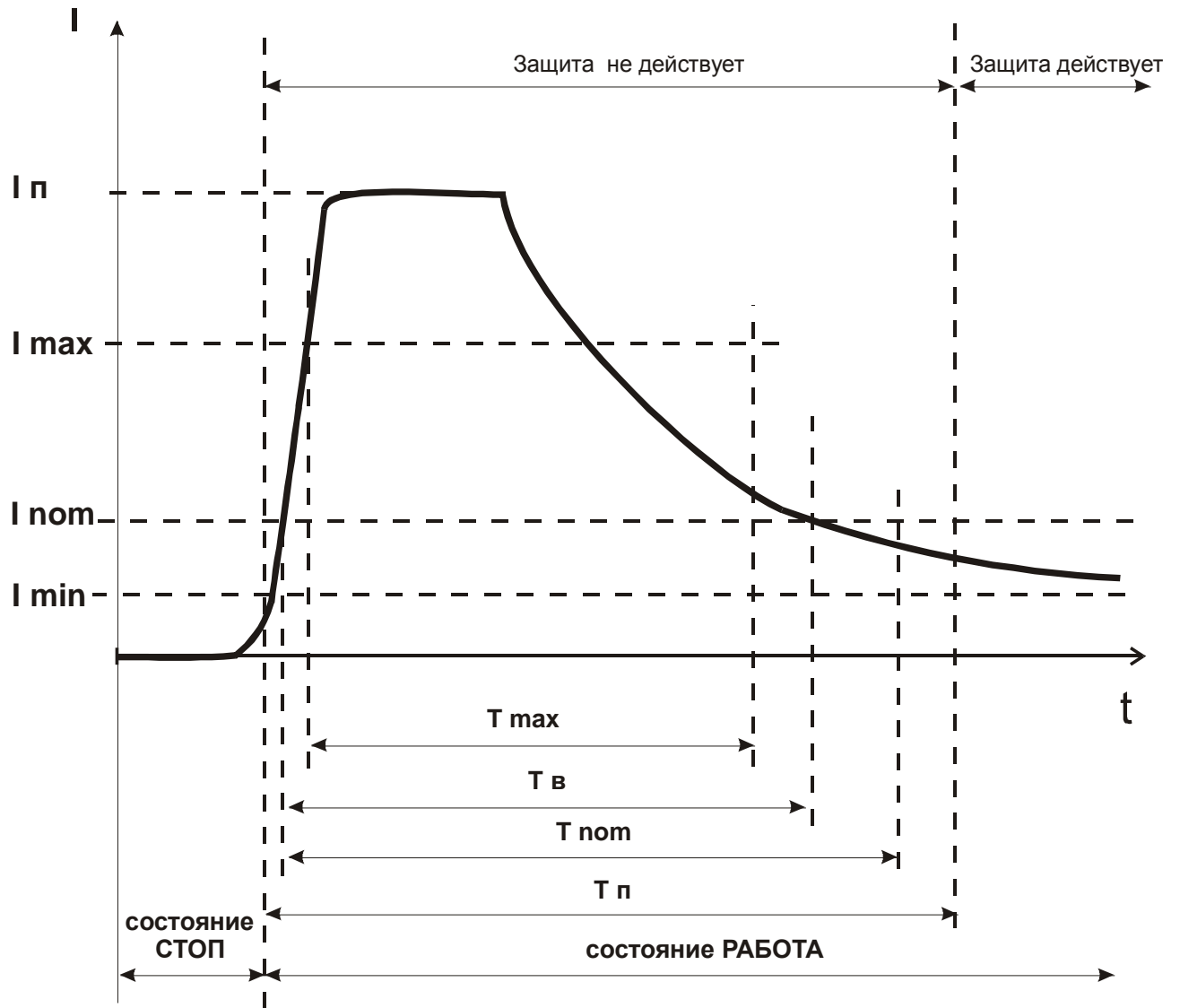
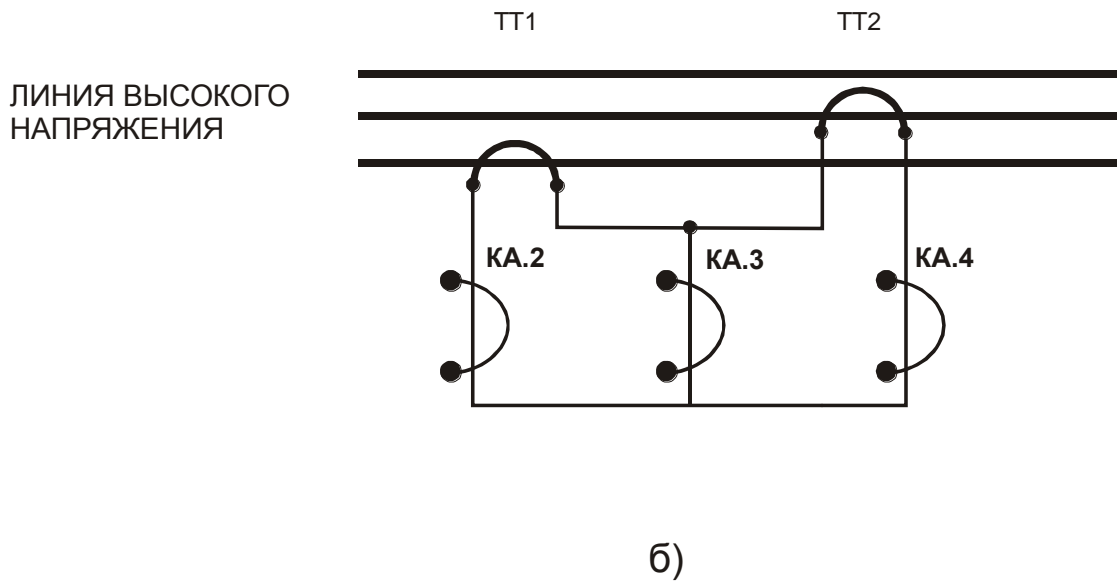
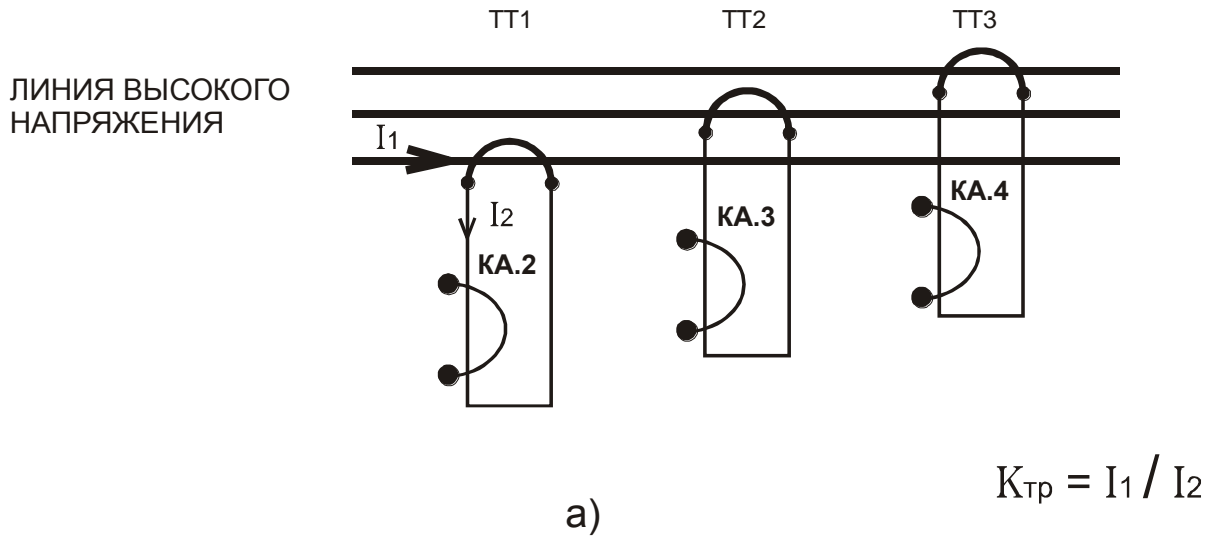


Рисунок 5 - пусковая характеристика электродвигателя



ТТ1, ТТ2, ТТ3 - унифицированные трансформаторы тока

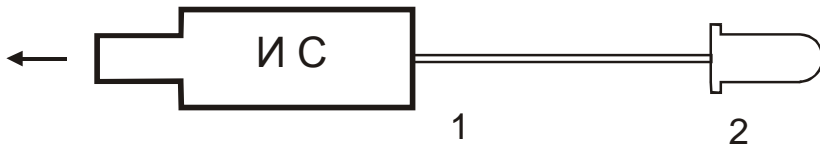
КА.2, КА.3, КА.4 - датчики тока контроллера КСКН-4

Рисунок 6 - косвенное подключение датчиков тока контроллеров КСКН-4-2.5, КСКН-4-5 к электролинии

а) с тремя трансформаторами тока

б) с двумя трансформаторами тока

К гнезду X4 контроллера



- 1 - шлейф
- 2 - светодиодный индикатор L813SRC-D

Рисунок 7 - внешний вид индикатора сигнального ИС

К гнезду X4 контроллера

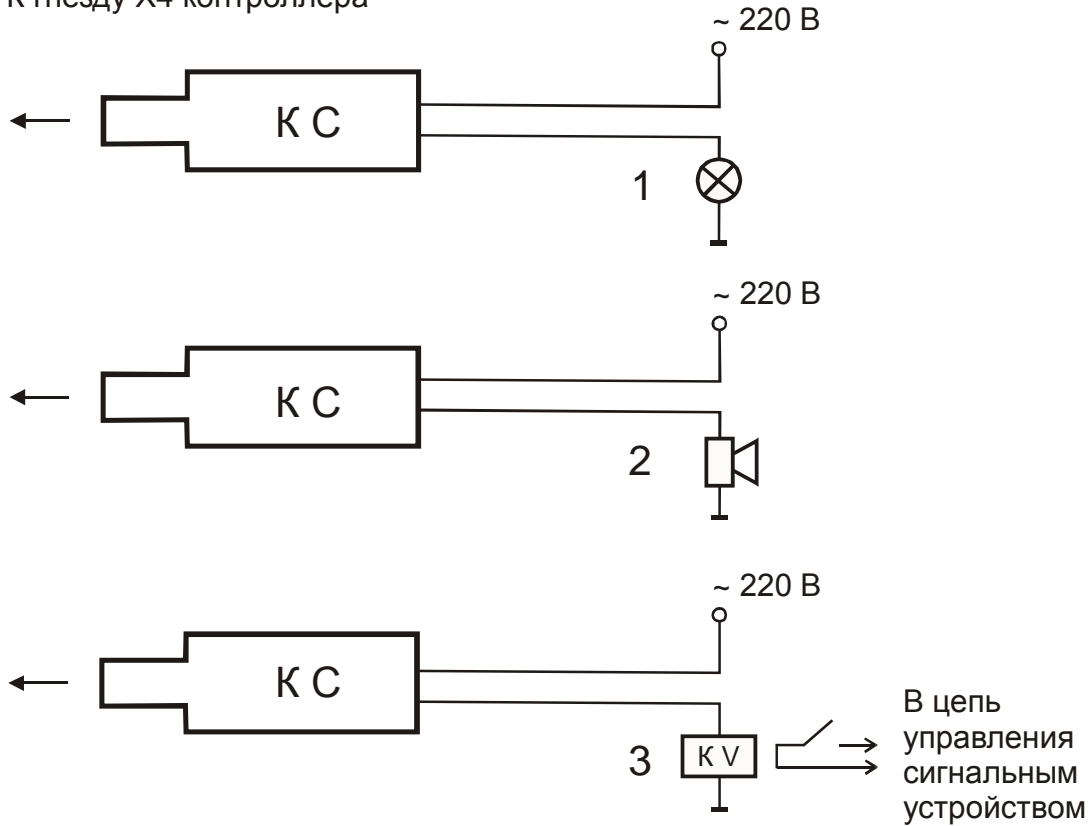


Рисунок 8 - внешний вид и варианты схем подключения контакта сигнального КС:

- 1 - сигнальная лампа ~ 240 В P < 40 Вт
- 2 - электрический звонок ~ 220 В P < 40 Вт
- 3 - вспомогательное реле

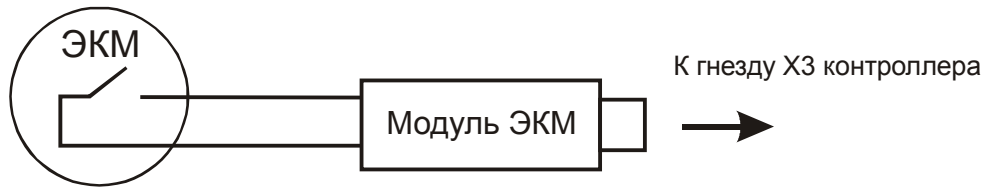


Рисунок 9 - схема соединения электроконтактного манометра (ЭКМ) с контроллером КСКН-4



Рисунок 10 - график работы суточного таймера (пример)

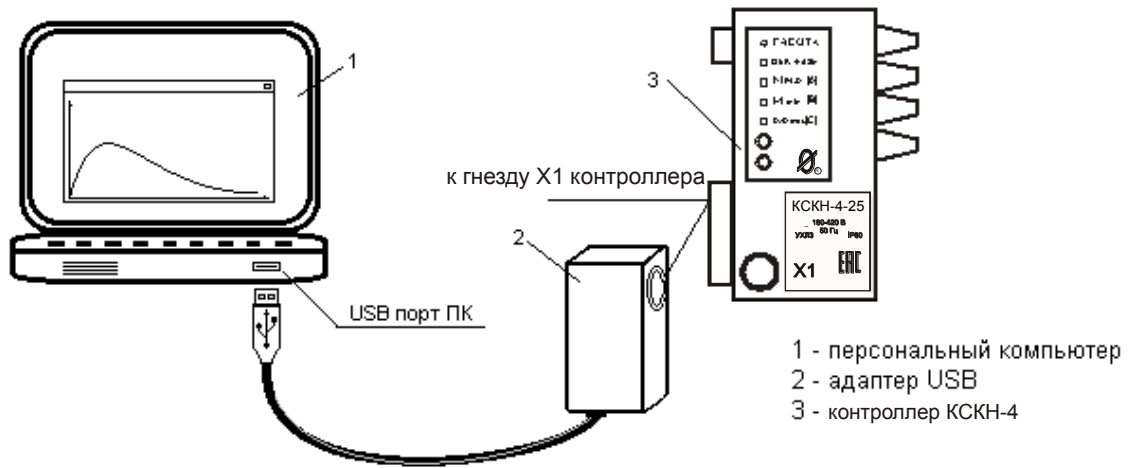


Рисунок 11 – соединение ПК с контроллером КСКН-4 при помощи адаптера USB.

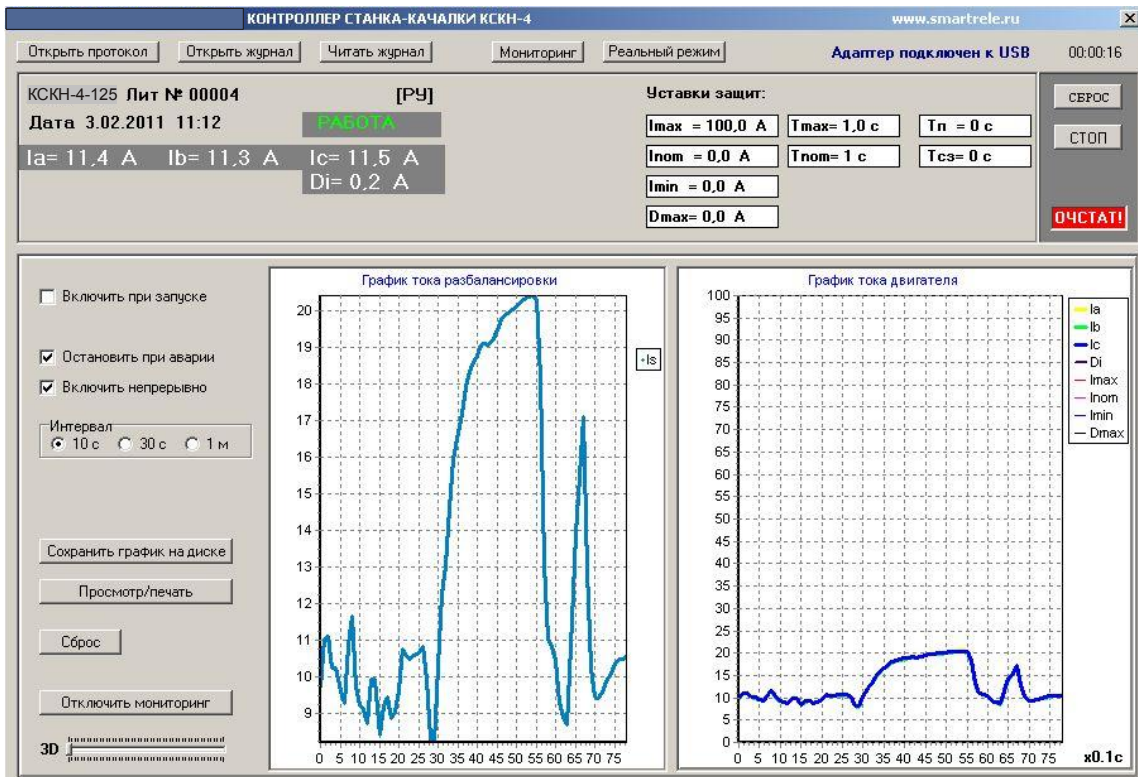


Рисунок 12 – отображение мониторинга работы электродвигателя, оснащенного контроллером КСКН-4, в реальном времени

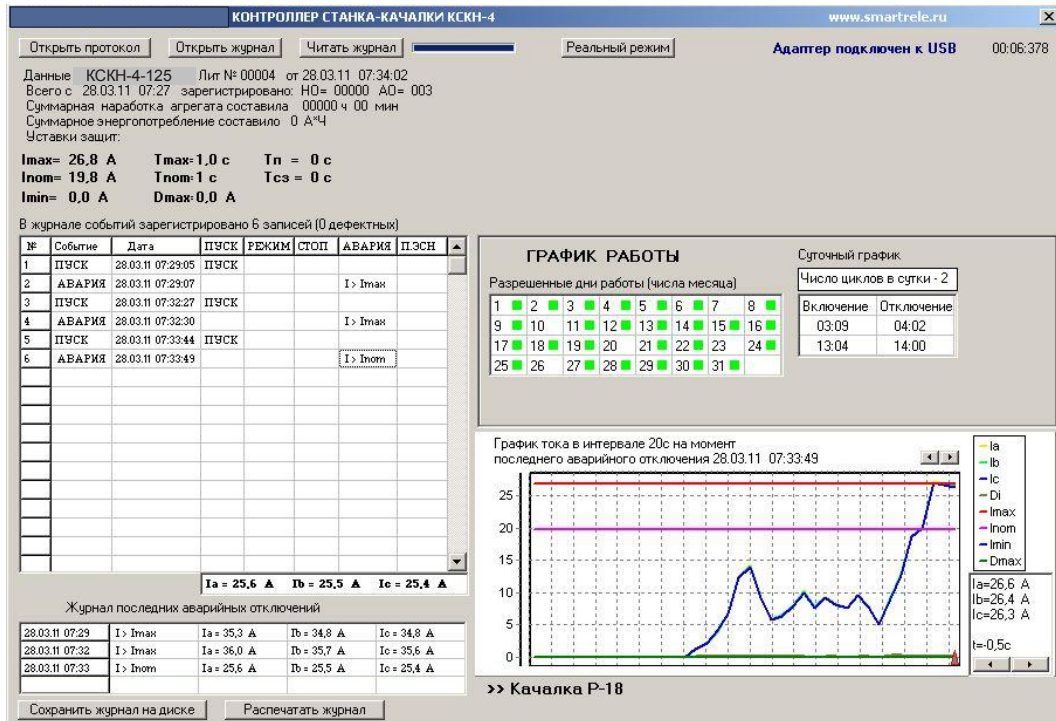


Рисунок 13 - отображение журнала событий контроллера КСКН-4 на экране ПК.

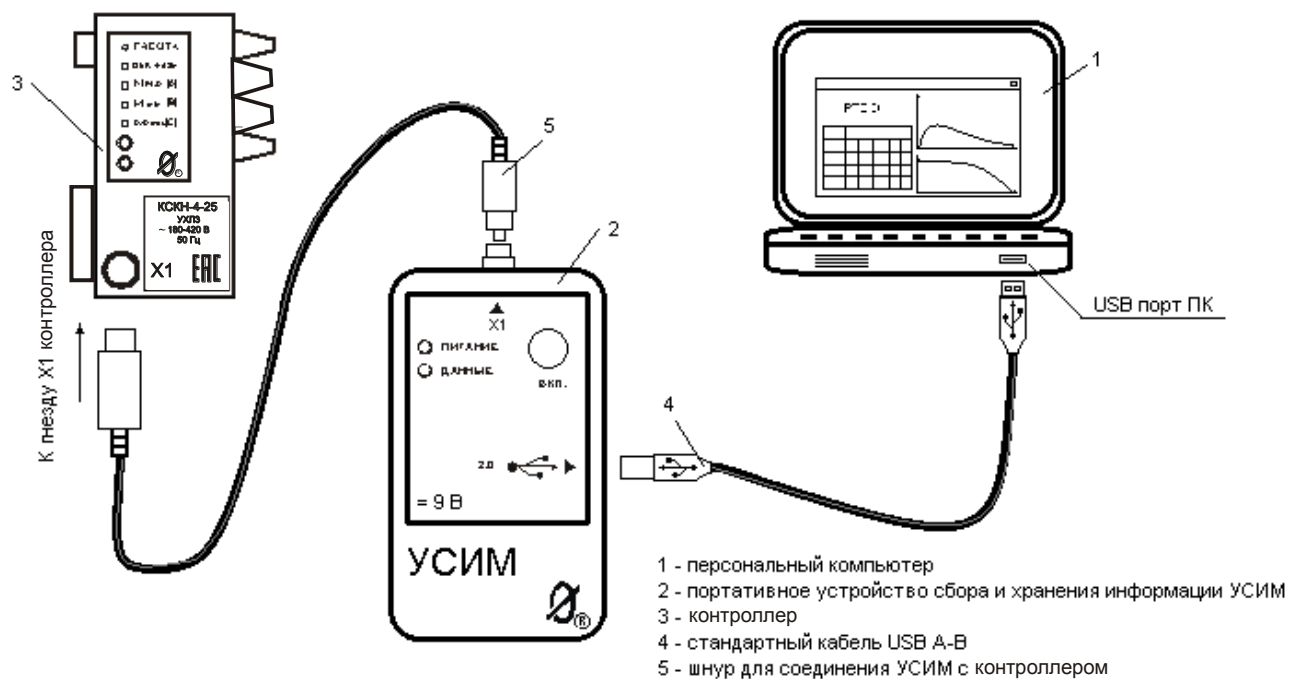


Рисунок 14 – подключение мобильного устройства сбора информации УСИМ к контроллеру КСКН-4 и ПК

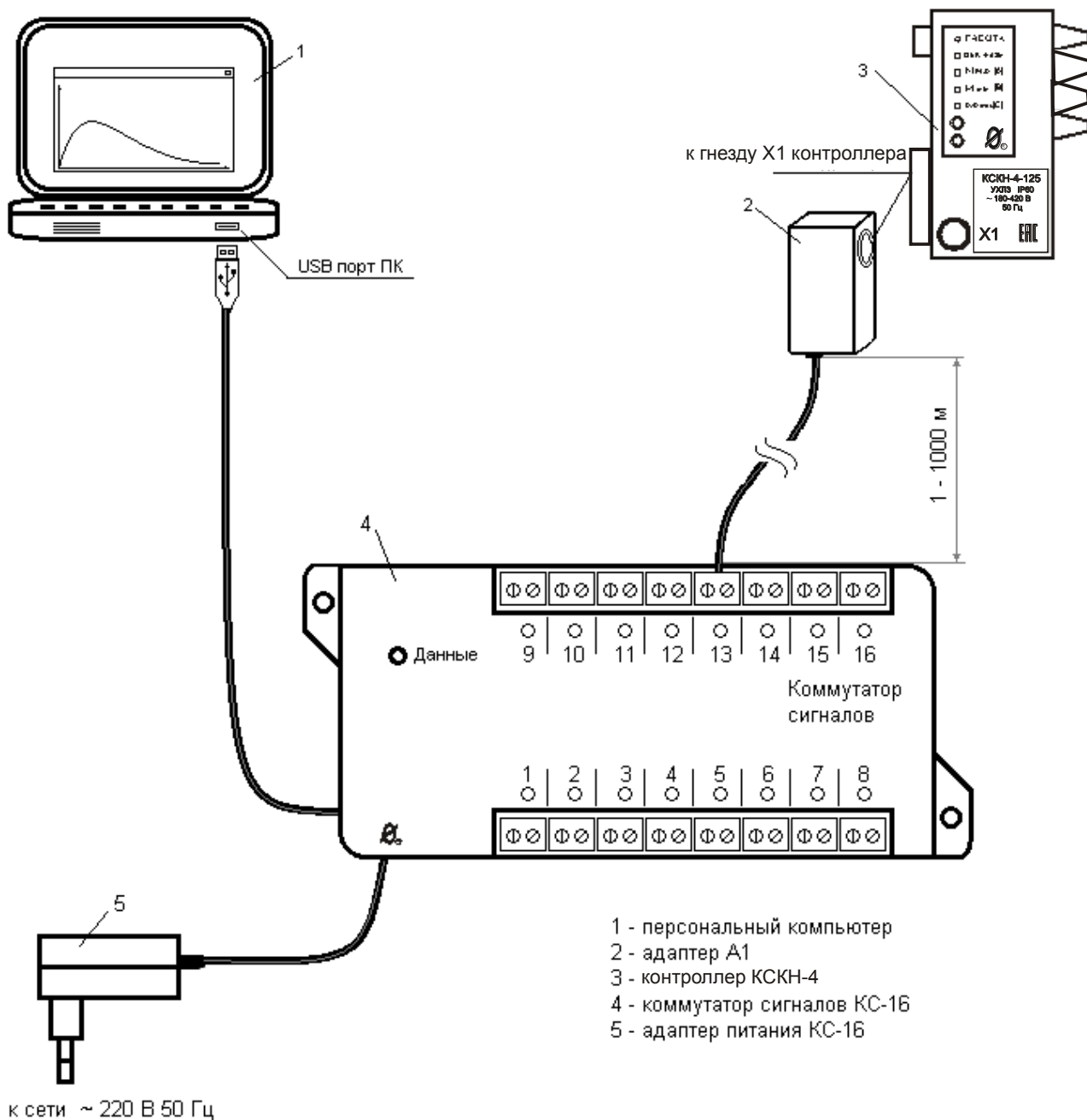


Рисунок 15 – подключение контроллера КСКН-4 к ПК при помощи коммутатора сигналов КС-16 (система «СИРИУС»)

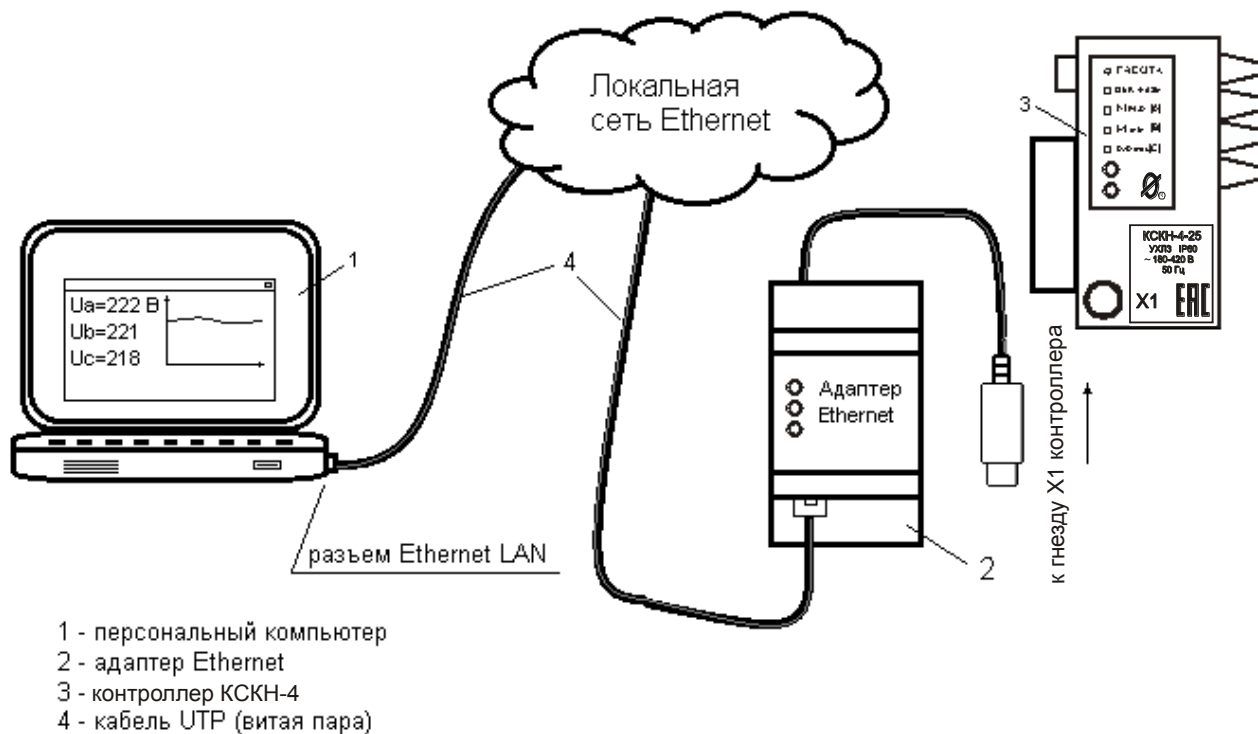


Рисунок 16 – включение контроллера КСКН-4 в локальную вычислительную сеть при помощи адаптера Ethernet

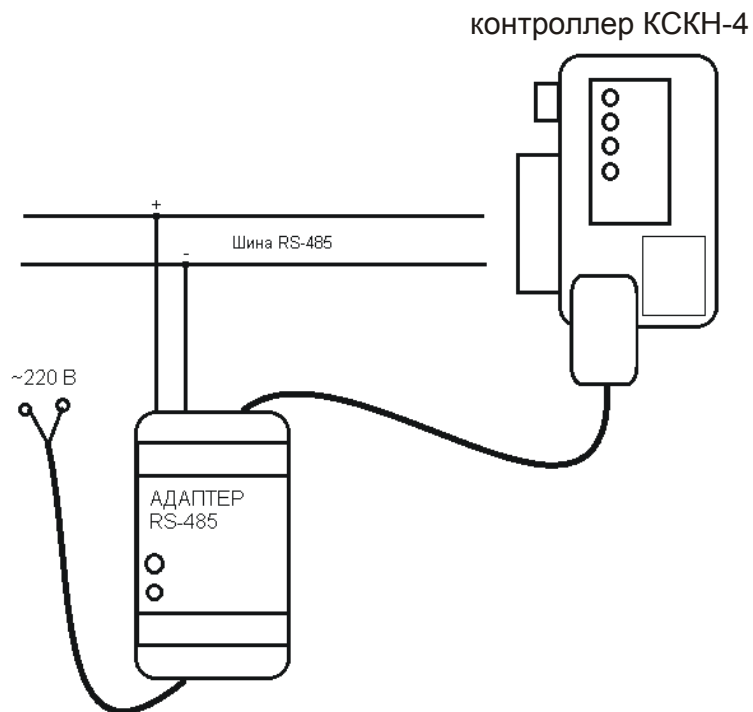


Рисунок 17 – подключение адаптера RS-232

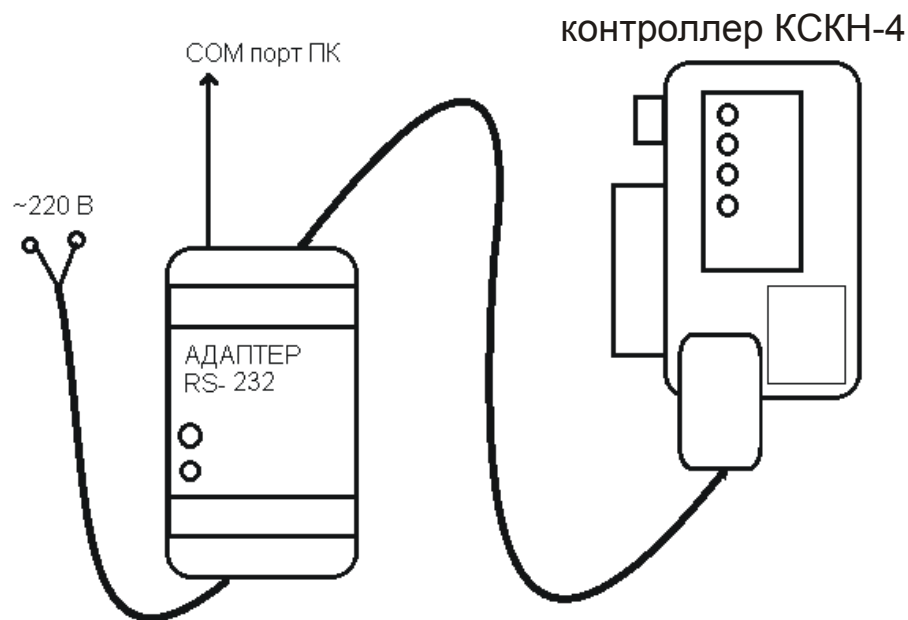


Рисунок 18 – подключение адаптера RS-485

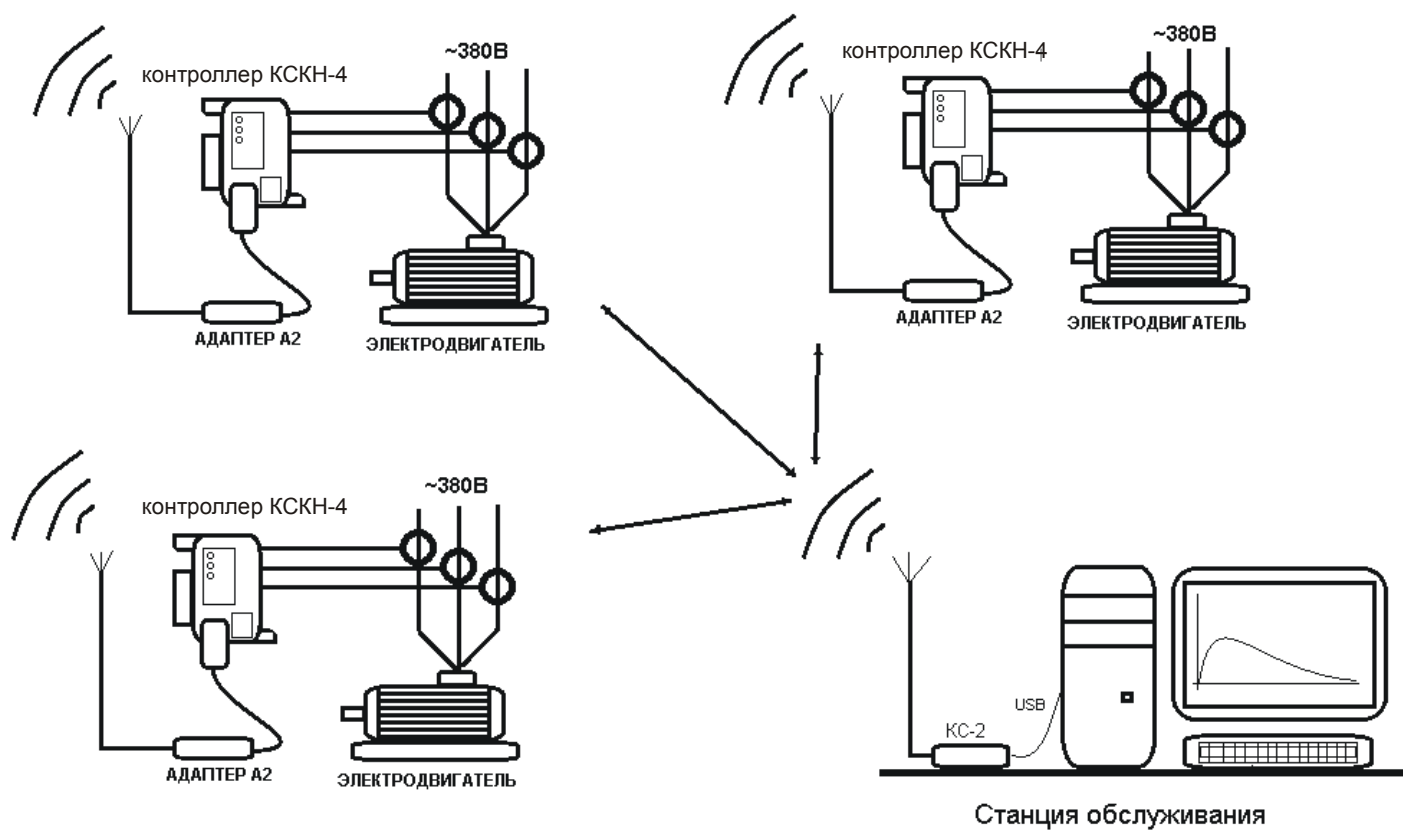


Рисунок 19 – схема организации связи в сети беспроводного доступа